

# MEUDT - Schachtumpflasterung - Programm

Steine mit leichter Fäse,  
die angeformten Abstandhalter  
ergeben eine Zwangsfuge von 3 mm

Abmessungen in cm:

Schachtumpflasterung 120 cm x 120 cm x 8 cm;  $\varnothing$  80 cm

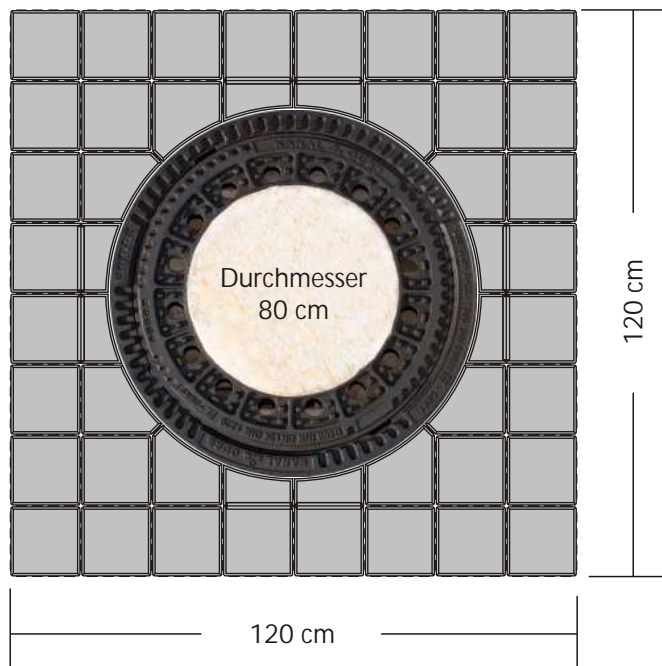
Schachtumpflasterung 120 cm x 120 cm x 10 cm;  $\varnothing$  80 cm

Paketierung: 1 Satz = 2 Lagen

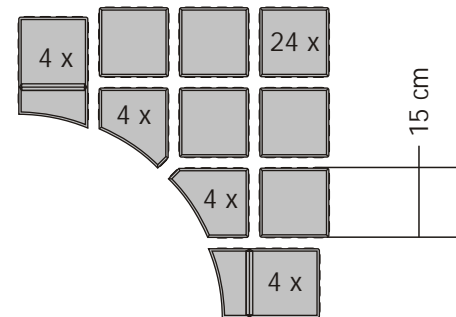
Stärke (cm)	Gewicht (kg/Satz)	Sätze pro Palette	Gewicht (kg/Palette)
8	175	5 Satz	875 kg
10	220	4 Satz	880 kg

palettiert

Verlegebeispiel Schachtumpflasterung, 40 teilig



Anordnung der einzelnen Steine bei der Verlegung:



Ein kompletter Satz besteht aus folgenden Steinen:

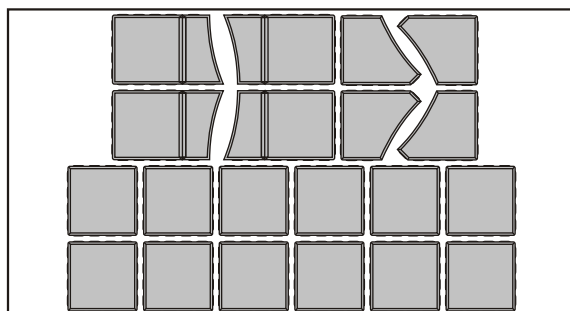


Lieferform: palettiert

2 Lagen = 1 Satz

1 Palette 8er Steine = 10 Lagen = 5 Satz

1 Palette 10er Steine = 8 Lagen = 4 Satz



# MEUDT - Pflastersets für Straßenkappen - Programm

Steine mit leichter Faser,  
die angeformten Abstandhalter  
ergeben eine Zwangsfuge von 3 mm

Hydrantenkappenset 60/60; Ø 26,5/37

Streckenschieberset 40/40; Ø 20

Hausanschluss-Schieberset 40/40; Ø 15

Paketierung:

Stärke (cm)	Gewicht (kg/Satz)	Sätze pro Lage	Sätze pro Palette	Gewicht (kg/Palette)
8	52	1,5 Satz	15 Satz	780 kg
10	65	1,5 Satz	12 Satz	780 kg
8	24	4,5 Satz	45 Satz	1.080 kg
10	30	4,5 Satz	36 Satz	1.080 kg
8	26	4,5 Satz	45 Satz	1.170 kg
10	33	4,5 Satz	36 Satz	1.188 kg

palettiert

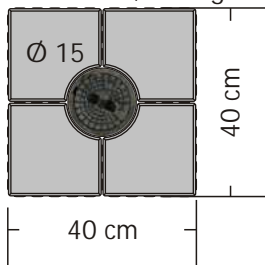
Lieferform: palettiert

1 Lage = 4,5 Satz

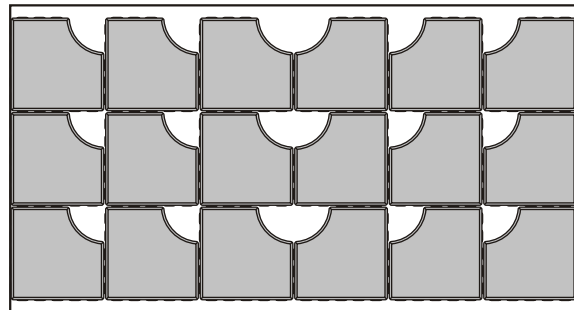
1 Palette Steindicke 8 cm = 10 Lagen = 45 Satz

1 Palette Steindicke 10 cm = 8 Lagen = 36 Satz

Hausanschluss-  
schieberset, 4 teilig



1 Satz =



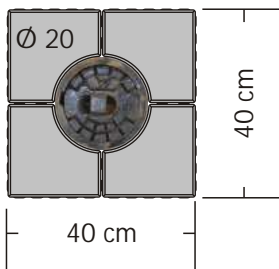
Lieferform: palettiert

1 Lage = 4,5 Satz

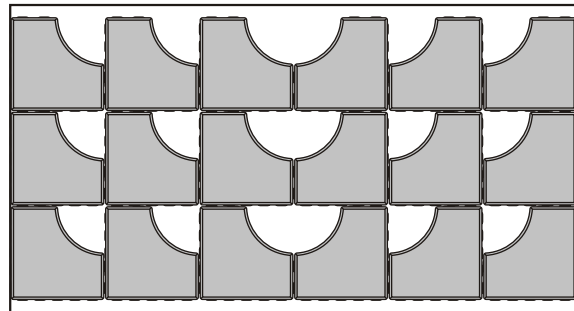
1 Palette Steindicke 8 cm = 10 Lagen = 45 Satz

1 Palette Steindicke 10 cm = 8 Lagen = 36 Satz

Streckenschieberset, 4 teilig



1 Satz =



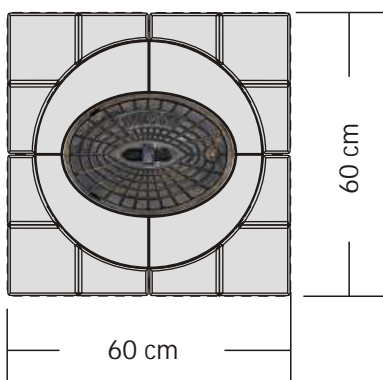
Lieferform: palettiert

1 Lage = 1,5 Satz

1 Palette Steindicke 8 cm = 10 Lagen = 15 Satz

1 Palette Steindicke 10 cm = 8 Lagen = 12 Satz

Hydrantenkappenset, 8 teilig



1 Satz =

