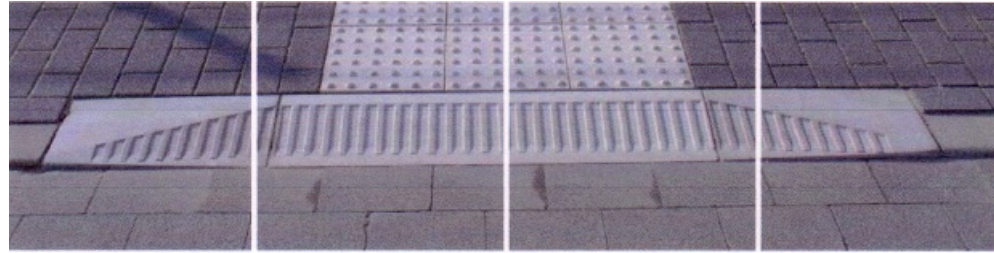


EASYCROSS® - Rollbord

Barrierefreies Bauen
für Verkehrsflächen



Behindertenfreundliche Fußgängerabsenkung
Einbau in allen Flach-/ Hoch- und Rundbordanlagen
der Firma Meudt möglich, ebenso an unserem Niflux- Niederflurbus-Sonderbord

passt an alle Formsteine mit der Fase 2 der Firma Meudt!



MEUDT

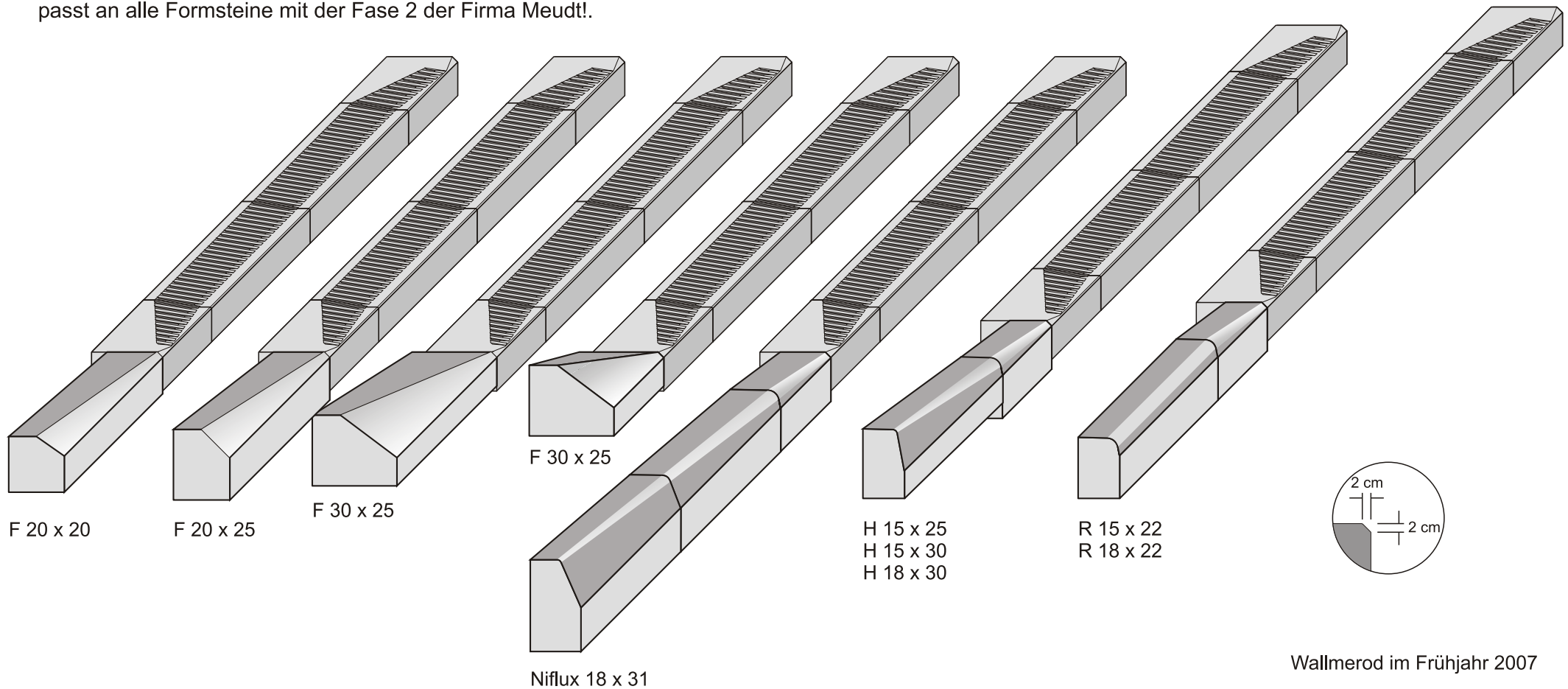
Hermann Meudt
Betonsteinwerk GmbH

56414 Wallmerod/Ww.

Frankfurter Str. 38

Tel.: 0 64 35 / 50 92 - 0

Fax: 0 64 35 / 50 92 25



Wallmerod im Frühjahr 2007

E. Schönborn