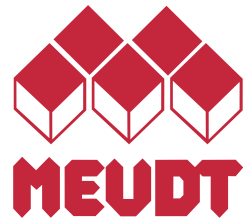
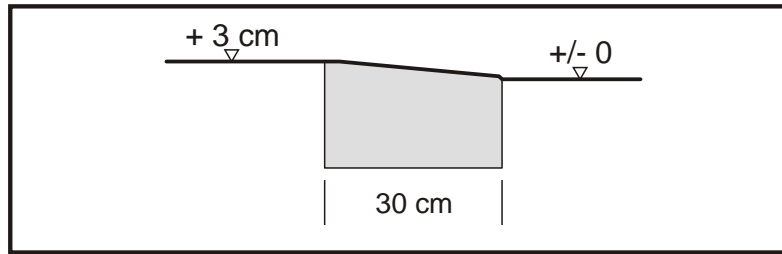


# Meudt - Nullabsenkung

unrillierte Nullabsenkung 0-3cm / Bordsteinbreite 30 cm  
Barrierefreies Bauen für Verkehrsflächen



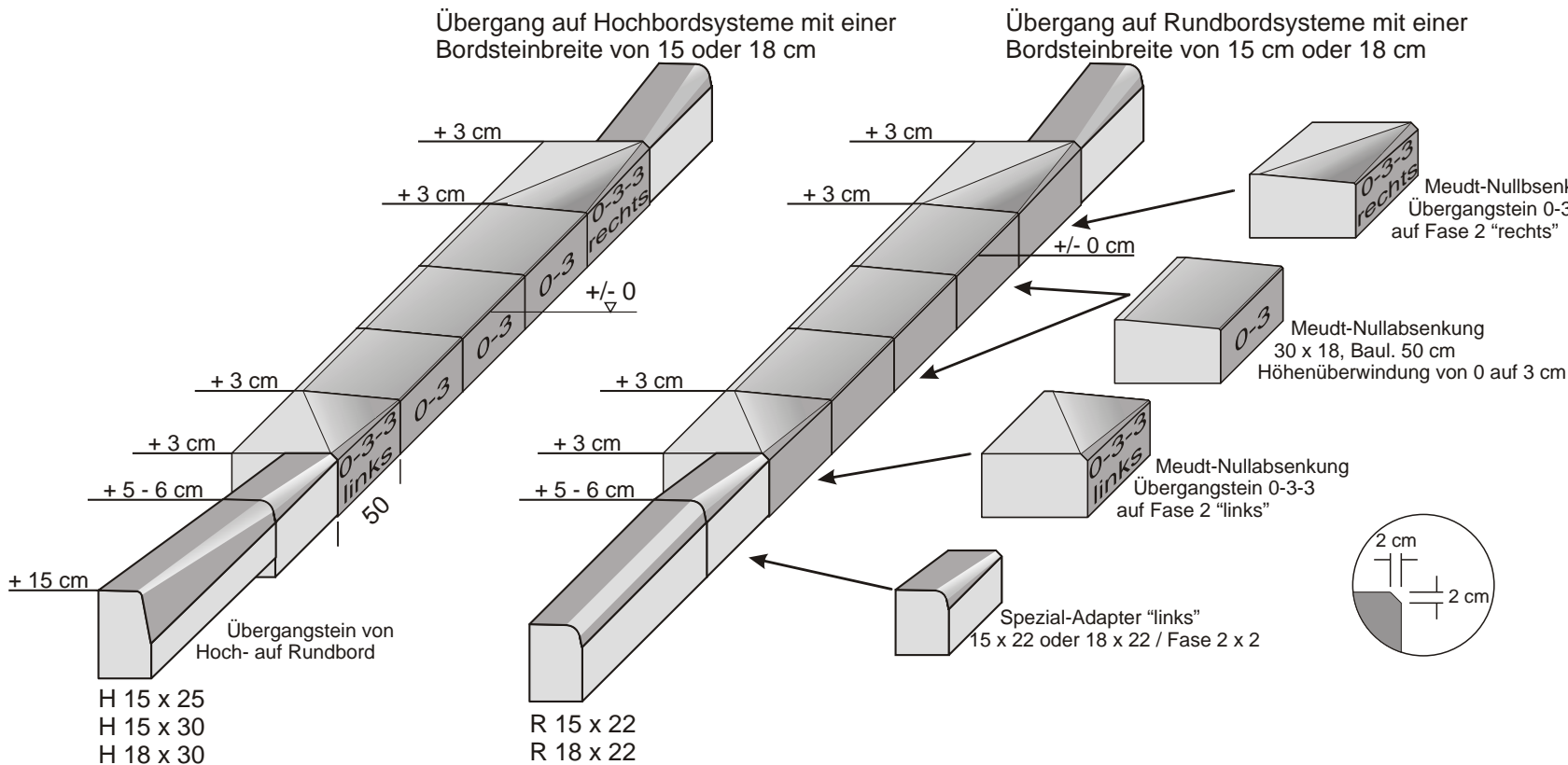
Hermann Meudt  
Betonsteinwerk GmbH



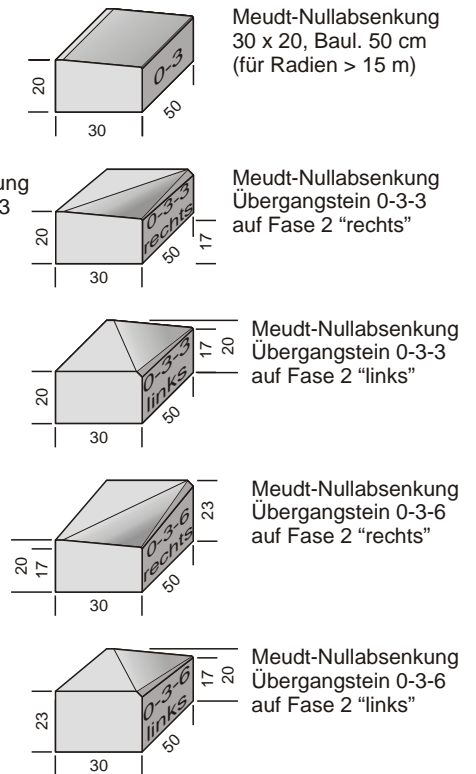
56414 Wallmerod/Ww.  
Frankfurter Str. 38  
Tel.: 0 64 35 / 50 92 - 0  
Fax: 0 64 35 / 50 92 25

## Darstellung:

### - Nullabsenkung 0-3-3, für Mobilitätsbehinderte, Radwege usw. in Hoch- und Rundbordanlagen



### Formsteine aus dem System:

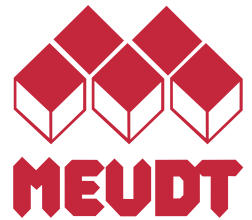
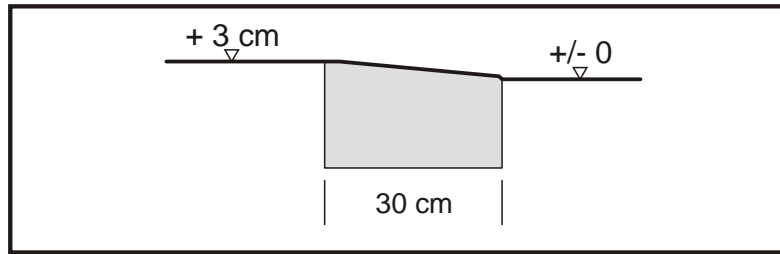


Hinweis: gem. DIN 32975, Dezember 2009 Gestaltung visueller Informationen im öffentlichen Raum zur barrierefreien Nutzung.  
Pkt. 4.9.2 Abs.1: "Auf 3 cm abgesenkte Borde (siehe DIN 18024-1), z.B. an Fußgängerüberwegen, Furten und Schutzinseln müssen visuell kontrastierend gekennzeichnet werden."



# Meudt - Nullabsenkung

unrillierte Nullabsenkung 0-3 cm / Bordsteinbreite 30 cm  
zwei Übergangsteinsysteme 0-3-3 und 0-3-6  
Barrierefreies Bauen  
für Verkehrsflächen



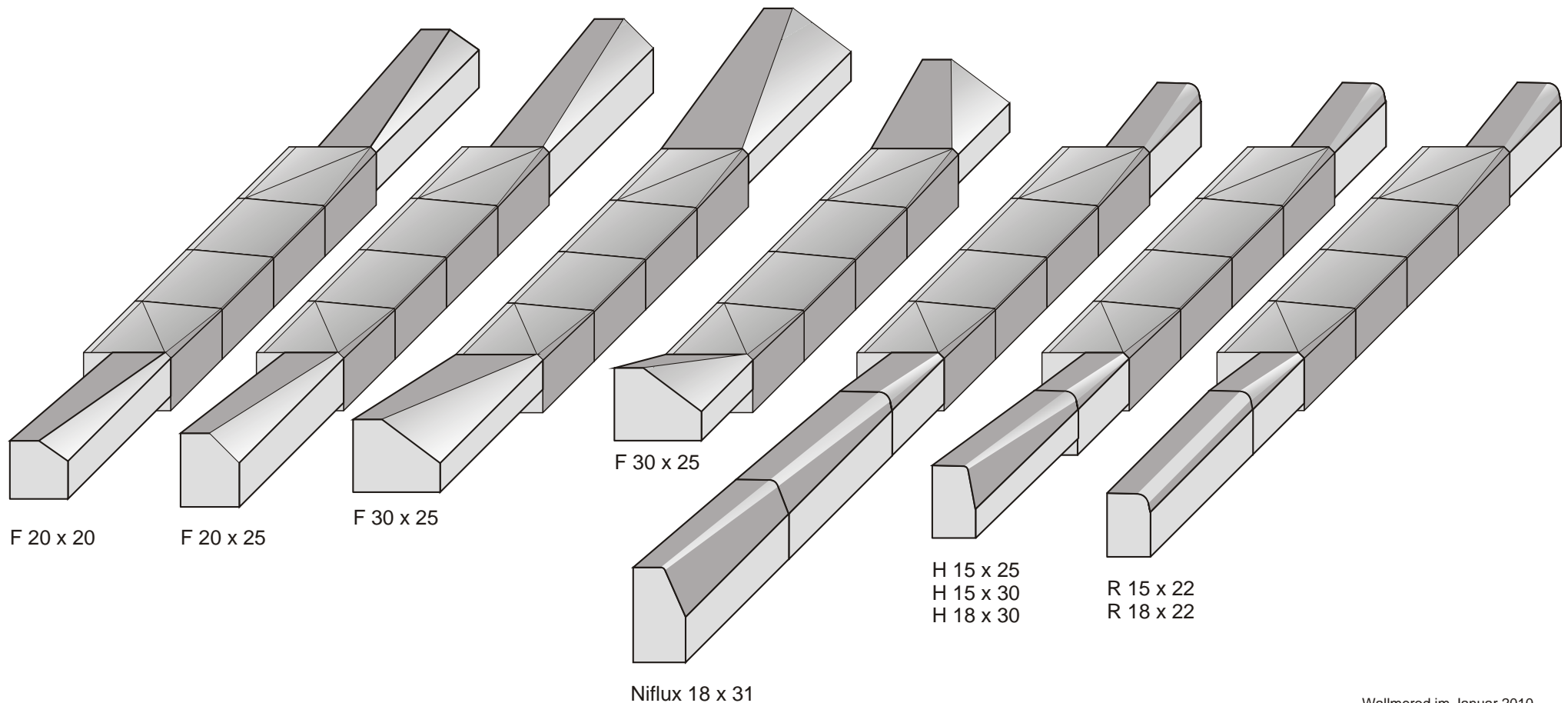
Hermann Meudt  
Betonsteinwerk GmbH



56414 Wallmerod/Ww.  
Frankfurter Str. 38  
Tel.: 0 64 35 / 50 92 - 0  
Fax: 0 64 35 / 50 92 25

## Darstellung:

- Nullabsenkung, System 0-3-3, bei allen Profilen für Mobilitätsbehinderte, Radwege usw.



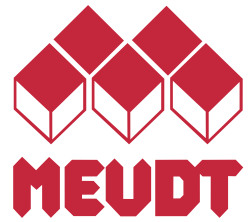
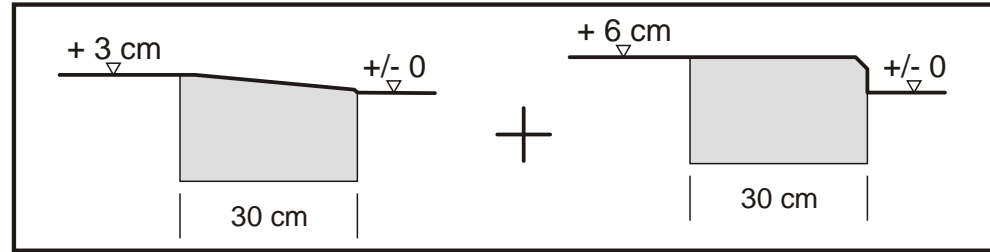
Hinweis: gem. DIN 32975, Dezember 2009 Gestaltung visueller Informationen im öffentlichen Raum zur barrierefreien Nutzung.  
Pkt. 4.9.2 Abs.1: "Auf 3 cm abgesenkte Borde (siehe DIN 18024-1), z.B. an Fußgängerüberwegen, Furten und Schutzinseln müssen visuell kontrastierend gekennzeichnet werden."

# Meudt - Nullabsenkung

unrillierte Nullabsenkung 0-3 cm / Bordsteinbreite 30 cm  
zwei Übergangsteinsysteme 0-3-3 und 0-3-6  
Barrierefreies Bauen für Verkehrsflächen

## Einbau in Hoch- und Rundbordsystemen

- “barrierefreie” / “behindertenfreundliche” Fußgängerabsenkung
- Einbau in allen Flach-/ Hoch- und Rundbordanlagen der Firma Meudt möglich,
  - ebenso im Niederflurbus - Sonderbordsystem NIFLUX



Hermann Meudt  
Betonsteinwerk GmbH

56414 Wallmerod/Ww.  
Frankfurter Str. 38  
Tel.: 0 64 35 / 50 92 - 0  
Fax: 0 64 35 / 50 92 25



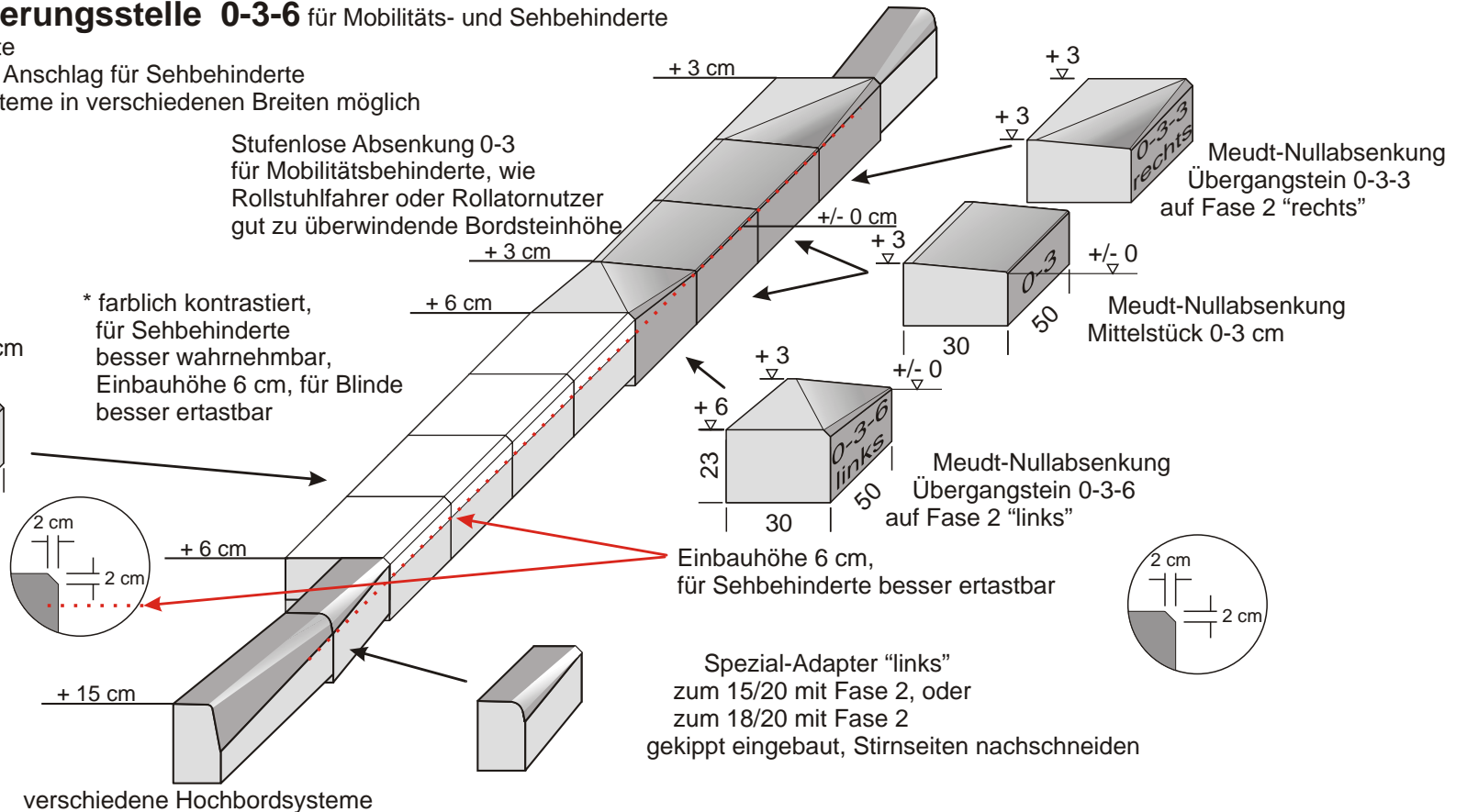
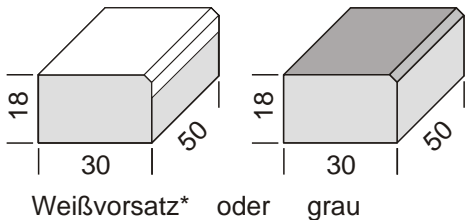
## Darstellung: Getrennte Querungsstelle 0-3-6 für Mobilitäts- und Sehbehinderte

- Nullabsenkung für Mobilitätsbehinderte
- Übergänge 0-3-6 und Borde mit 6 cm Anschlag für Sehbehinderte
- Einbindung in Hoch- und Rundbordsysteme in verschiedenen Breiten möglich

Stufenlose Absenkung 0-3 für Mobilitätsbehinderte, wie Rollstuhlfahrer oder Rollatornutzer gut zu überwindende Bordsteinhöhe

\* farblich kontrastiert, für Sehbehinderte besser wahrnehmbar, Einbauhöhe 6 cm, für Blinde besser ertastbar

Einfahrtsteine 30 x 18, mit Fase 2  
Baulänge 50 cm  
als ertastbarer Bord, Einbauhöhe + 6 cm  
für Blinde besser ertastbar



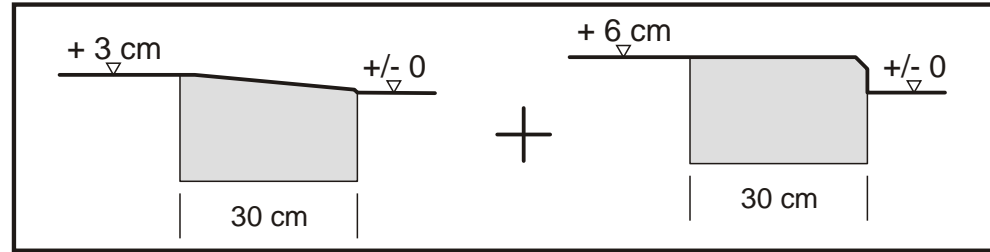
verschiedene Hochbordsysteme

\* Hinweis: gem. DIN 32975, Dezember 2009 Gestaltung visueller Informationen im öffentlichen Raum zur barrierefreien Nutzung.  
Pkt. 4.9.2 Abs.1: "Auf 3 cm abgesenkte Borde (siehe DIN 18024-1), z.B. an Fußgängerüberwegen, Furten und Schutzinseln müssen visuell kontrastierend gekennzeichnet werden."



# Meudt - Nullabsenkung

unrillierte Nullabsenkung 0-3 cm / Bordsteinbreite 30 cm  
zwei Übergangsteinsysteme 0-3-3 und 0-3-6  
Barrierefreies Bauen  
für Verkehrsflächen

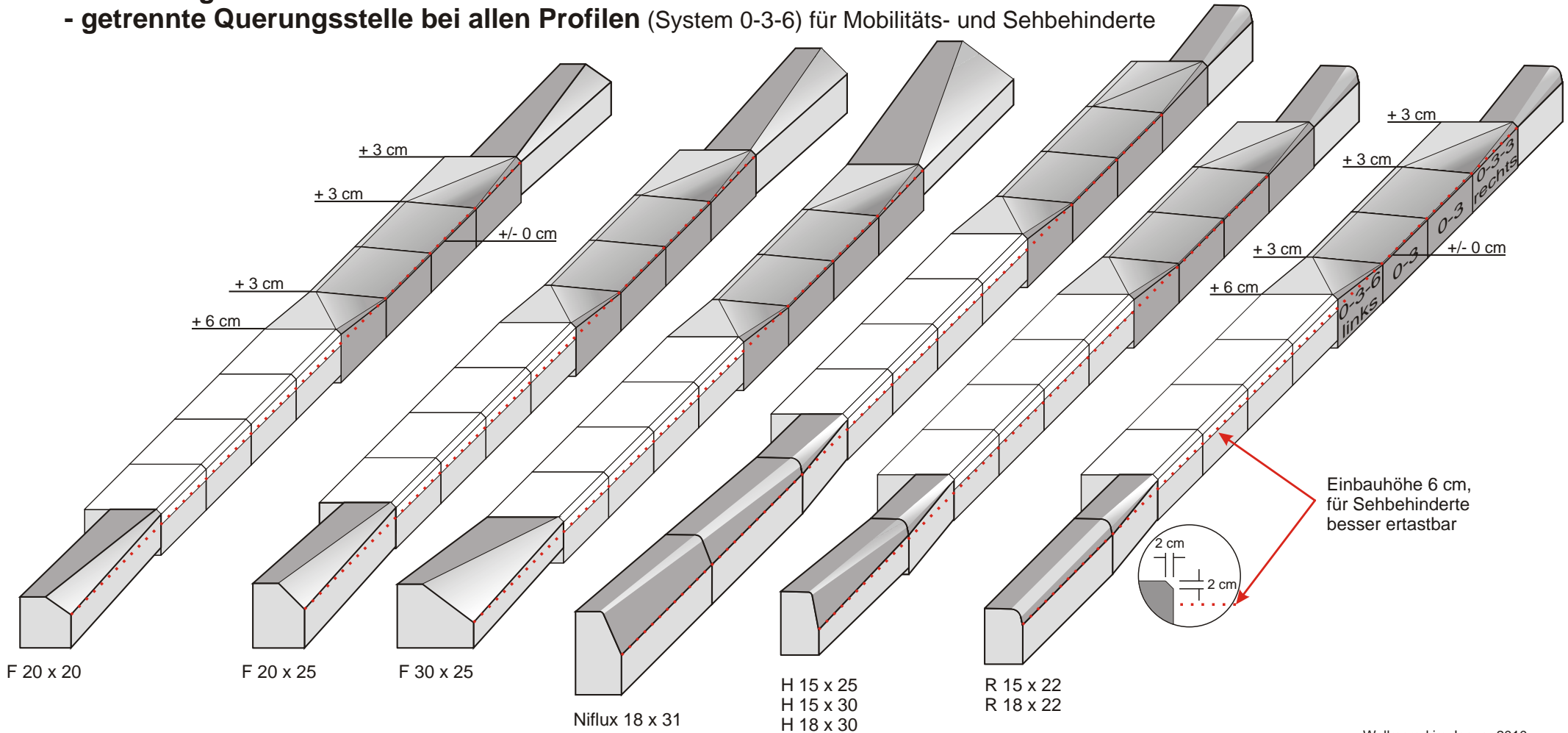


“barrierefreie” / “ behindertenfreundliche” Fußgängerabsenkung:

- Einbau in den dargestellten Flach-/ Hoch- und Rundbordanlagen der Firma Meudt möglich,
- ebenso im Niederflurbus - Sonderbordsystem NIFLUX

## Darstellung:

- getrennte Querungsstelle bei allen Profilen (System 0-3-6) für Mobilitäts- und Sehbehinderte



**MEUDT**

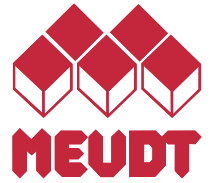
Hermann Meudt  
Betonsteinwerk GmbH



56414 Wallmerod/Ww.  
Frankfurter Str. 38  
Tel.: 0 64 35 / 50 92 - 0  
Fax: 0 64 35 / 50 92 25

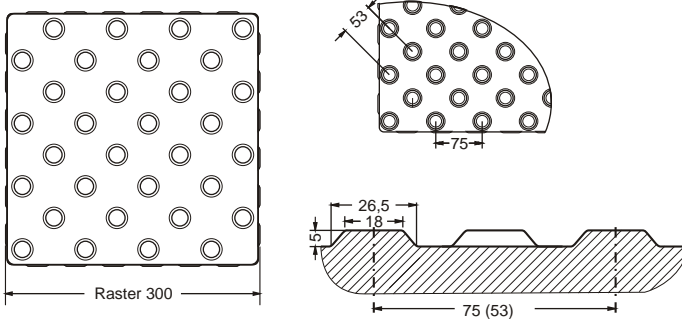
# Meudt - taktile Leitelemente (Bodenindikatoren)

Blindenleitplatten, taktile und optischen Bodenindikatoren für Begleitstreifen



## Meudt - Noppenplatte 30 x 30 x 8 weiß

Leitsystem mit Noppen für Aufmerksamkeitsstreifen oder Felder  
30 x 30 x 8, Weißbeton

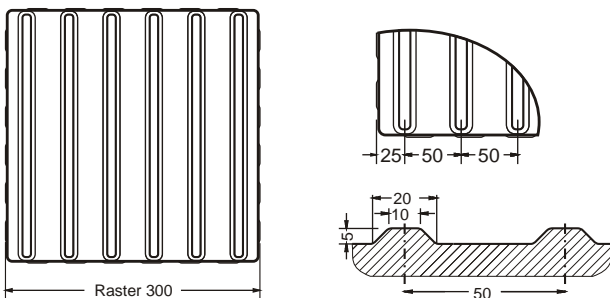


### Bodenindikatoren:

- Meudt-Noppenplatte 30 x 30 x 8 System  
Leitsystem mit Noppen für Aufmerksamkeitsstreifen oder Felder
- Oberflächen:  
Weißvorsatz  
Anthrazit (auf Anfrage)
  - Steinstärke 8 cm
  - 32 Noppen in diagonaler Anordnung  
kein durchschieben des Taststocks
  - Noppenabstand 75 bzw. 53 mm diagonal
  - Noppengröße 18 / 26,5 mm
  - Noppenhöhe 5 mm
  - Microfase 1 x 1 mm (ungefast nach DIN EN 1338)
  - Herstellung nach DIN EN 1338; Qualität DIK  
und Meudt eFT und DIN 32984

## Meudt - Rippenenplatte mit Trapezprofil 30 x 30 x 8 weiß

Leitsystem mit Trapezprofil für taktile Richtungserkennung  
30 x 30 x 8, Weißbeton

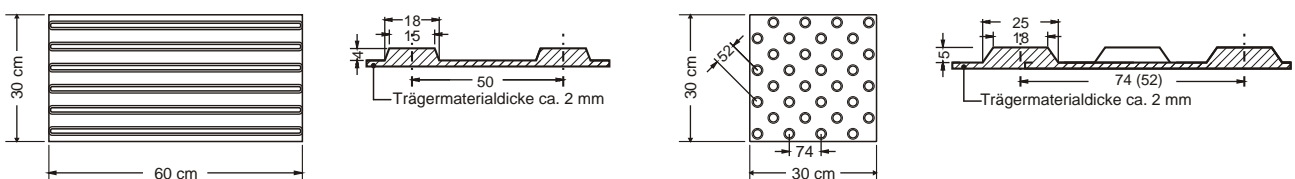


### Bodenindikatoren:

- Meudt-Trapezplatte 30 x 30 x 8 System  
Leitsystem mit Trapezprofil für taktile Richtungserkennung
- Oberflächen:  
Weißvorsatz  
Anthrazit (auf Anfrage)
  - Steinstärke 8 cm
  - 6 Stege
  - Stegbreite 10 / 20 mm
  - Steghöhe 5 mm
  - Stegabstand 50 mm
  - Rillenbreite 30 / 40 mm  
nach neuesten Erkenntnissen gestaltete Rillierung!
  - Microfase 1 x 1 mm (ungefast nach DIN EN 1338)
  - Herstellung nach DIN EN 1338; Qualität DIK  
und Meudt eFT und DIN 32984

## Meudt - taktile Leitsysteme zum Aufkleben

Rippen- und Noppenplatten, weiß, aus Acryl zum Aufkleben



Diese Technik wird in der Regel bei Bordsteinklebearbeiten angewendet.

# Klaffende Fugen bei Bordsteinbreiten von 15 cm

## rechnerische Betrachtung,

so würden sich gerade Formsteine in Radienbereichen auswirken,

ohne Berücksichtigung der bauseits einzuhaltenden Stoßfuge von 4-5 mm!

Betrifft: Hoch- und Rundbordsteine mit 15er Breite; und zugehörige Formsteine



gerade Formsteine mit der Baulänge:					
Versetzradius	20 cm	Viertelsteine	Drittelsteine	Halbe Steine	Meterstücke
R 1 m	3,53 cm	4,41 cm	5,82 cm	8,82 cm	
R 2 m	1,62 cm	2,03 cm	2,68 cm	4,05 cm	
R 3 m	1,05 cm	1,32 cm	1,74 cm	2,63 cm	
R 4 m	0,78 cm	0,97 cm	1,29 cm	1,95 cm	3,90 cm
R 5 m	0,62 cm	0,77 cm	1,02 cm	1,55 cm	3,09 cm
R 6 m	0,51 cm	0,64 cm	0,85 cm	1,28 cm	2,56 cm
R 7 m	0,44 cm	0,55 cm	0,72 cm	1,09 cm	2,19 cm
R 8 m	0,38 cm	0,48 cm	0,63 cm	0,96 cm	1,91 cm
R 9 m	0,34 cm	0,42 cm	0,56 cm	0,85 cm	1,69 cm
R 10 m	0,30 cm	0,38 cm	0,50 cm	0,76 cm	1,52 cm
R 11 m					1,38 cm
R 12 m					1,27 cm
R 13 m					1,17 cm
R 14 m					1,08 cm
R 15 m					1,01 cm
R 16 m					0,95 cm
R 17 m					0,89 cm
R 18 m					0,84 cm
R 19 m					0,80 cm
R 20 m					0,76 cm
R 21 m					0,72 cm
R 22 m					0,69 cm
R 23 m					0,66 cm
R 24 m					
R 25m					
R 26m					
R 27m					
R 28m					
R 29 m					
R 30 m					
R 31 m					
R 32 m					
R 33 m					

Diese Merkblatt soll Sie anregen und beraten. Es wurde nach bestem Wissen zusammengestellt, jedoch kann daraus keine Verbindlichkeit abgeleitet werden!

# Klaffende Fugen bei Bordsteinbreiten von 18 cm

## rechnerische Betrachtung,

so würden sich gerade Formsteine in Radienbereichen auswirken,

ohne Berücksichtigung der bauseits einzuhaltenden Stoßfuge von 4-5 mm!

Betrifft: Hoch- und Rundbordsteine mit 18er Breite, NIFLUX-System und zugehörige Formsteine



gerade Formsteine mit der Baulänge:					
Versetzradius	20 cm	Viertelsteine	Drittelsteine	Halbe Steine	Meterstücke
R 1 m	4,39 cm	5,49 cm	7,24 cm		
R 2 m	1,98 cm	2,47 cm	3,26 cm	4,96 cm	
R 3 m	1,28 cm	1,60 cm	2,11 cm	3,19 cm	
R 4 m	0,94 cm	1,18 cm	1,55 cm	2,36 cm	
R 5 m	0,75 cm	0,93 cm	1,23 cm	1,87 cm	
R 6 m	0,62 cm	0,77 cm	1,02 cm	1,55 cm	
R 7 m	0,53 cm	0,66 cm	0,87 cm	1,32 cm	
R 8 m	0,46 cm	0,58 cm	0,76 cm	1,15 cm	
R 9 m	0,41 cm	0,51 cm	0,67 cm	1,02 cm	
R 10 m	0,37 cm	0,46 cm	0,60 cm	0,92 cm	1,83 cm
R 11 m			0,55 cm	0,83 cm	1,66 cm
R 12 m			0,50 cm	0,76 cm	1,52 cm
R 13 m				0,70 cm	1,40 cm
R 14 m				0,65 cm	1,30 cm
R 15 m				0,61 cm	1,21 cm
R 16 m				0,57 cm	1,14 cm
R 17 m					1,07 cm
R 18 m					1,01 cm
R 19 m					0,96 cm
R 20 m					0,91 cm
R 21 m					0,86 cm
R 22 m					0,82 cm
R 23 m					0,79 cm
R 24 m					0,76 cm
R 25m					0,73 cm
R 26m					0,70 cm
R 27m					
R 28m					
R 29 m					
R 30 m					
R 31 m					
R 32 m					
R 33 m					

Diese Merkblatt soll Sie anregen und beraten. Es wurde nach bestem Wissen zusammengestellt, jedoch kann daraus keine Verbindlichkeit abgeleitet werden!



# Klaffende Fugen bei Bordsteinbreiten von 20 cm

## rechnerische Betrachtung,

so würden sich gerade Formsteine in Radienbereichen auswirken,

ohne Berücksichtigung der bauseits einzuhaltenden Stoßfuge von 4-5 mm!

Betrifft: Flachbordsteine F 20 x 25 (F10) und F 20 x 20, sowie zugehörige Formsteine



gerade Formsteine mit der Baulänge:					
Versetzradius	20 cm	Viertelsteine	Drittelsteine	Halbe Steine	Meterstücke
R 5 m	0,83 cm				
R 6 m	0,69 cm	0,86 cm	1,14 cm	1,72 cm	
R 7 m	0,59 cm	0,74 cm	0,97 cm	1,47 cm	
R 8 m	0,51 cm	0,64 cm	0,85 cm	1,28 cm	
R 9 m	0,45 cm	0,57 cm	0,75 cm	1,14 cm	
R 10 m	0,41 cm	0,51 cm	0,67 cm	1,02 cm	2,04 cm
R 11 m	0,37 cm	0,46 cm	0,61 cm	0,93 cm	1,85 cm
R 12 m	0,34 cm	0,42 cm	0,56 cm	0,85 cm	1,69 cm
R 13 m			0,52 cm	0,78 cm	1,56 cm
R 14 m			0,48 cm	0,72 cm	1,45 cm
R 15 m				0,68 cm	1,35 cm
R 16 m				0,63 cm	1,27 cm
R 17 m				0,60 cm	1,27 cm
R 18 m				0,56 cm	1,19 cm
R 19 m				0,53 cm	1,12 cm
R 20 m				0,51 cm	1,06 cm
R 21 m					1,01 cm
R 22 m					0,96 cm
R 23 m					0,92 cm
R 24 m					0,88 cm
R 25m					0,84 cm
R 26m					0,81 cm
R 27m					0,78 cm
R 28m					0,72 cm
R 29 m					0,69 cm
R 30 m					
R 31 m					
R 32 m					
R 33 m					
R 34 m					
R 35m					
R 40 m					

Diese Merkblatt soll Sie anregen und beraten. Es wurde nach bestem Wissen zusammengestellt, jedoch kann daraus keine Verbindlichkeit abgeleitet werden!



# Klaffende Fugen bei Bordsteinbreiten von 30 cm

## rechnerische Betrachtung,

so würden sich gerade Formsteine in Radienbereichen auswirken,

ohne Berücksichtigung der bauseits einzuhaltenden Stoßfuge von 4-5 mm!

Betrifft: Flachbordsteine F 30 x 25 (F15) und, sowie zugehörige Formsteine



gerade Formsteine mit der Baulänge:					
Versetzradius	20 cm	Viertelsteine	Drittelsteine	Halbe Steine	Meterstücke
R 5 m	1,28 cm				
R 6 m	1,05 cm	1,32 cm	1,74 cm		
R 7 m	0,90 cm	1,12 cm	1,48 cm		
R 8 m	0,78 cm	0,97 cm	1,29 cm		
R 9 m	0,69 cm	0,86 cm	1,14 cm		
R 10 m	0,62 cm	0,77 cm	1,02 cm		
R 11 m	0,56 cm	0,70 cm	0,93 cm	1,40 cm	
R 12 m	0,51 cm	0,64 cm	0,85 cm	1,28 cm	
R 13 m	0,47 cm	0,59 cm	0,78 cm	1,18 cm	
R 14 m		0,55 cm	0,72 cm	1,09 cm	
R 15 m			0,67 cm	1,02 cm	
R 16 m			0,63 cm	0,96 cm	
R 17 m			0,59 cm	0,90 cm	1,80 cm
R 18 m			0,56 cm	0,85 cm	1,70 cm
R 19 m				0,80 cm	1,60 cm
R 20 m				0,76 cm	1,52 cm
R 21 m				0,72 cm	1,44 cm
R 22 m				0,69 cm	1,38 cm
R 23 m				0,66 cm	1,32 cm
R 24 m				0,63 cm	1,27 cm
R 25m				0,61 cm	1,21 cm
R 26m				0,58 cm	1,17 cm
R 27m					1,12 cm
R 28m					1,08 cm
R 29 m					1,05 cm
R 30 m					1,01 cm
R 31 m					0,98 cm
R 32 m					0,95 cm
R 33 m					0,92 cm
R 34 m					0,89 cm
R 35m					
R 40 m					0,76 cm

Diese Merkblatt soll Sie anregen und beraten. Es wurde nach bestem Wissen zusammengestellt, jedoch kann daraus keine Verbindlichkeit abgeleitet werden!